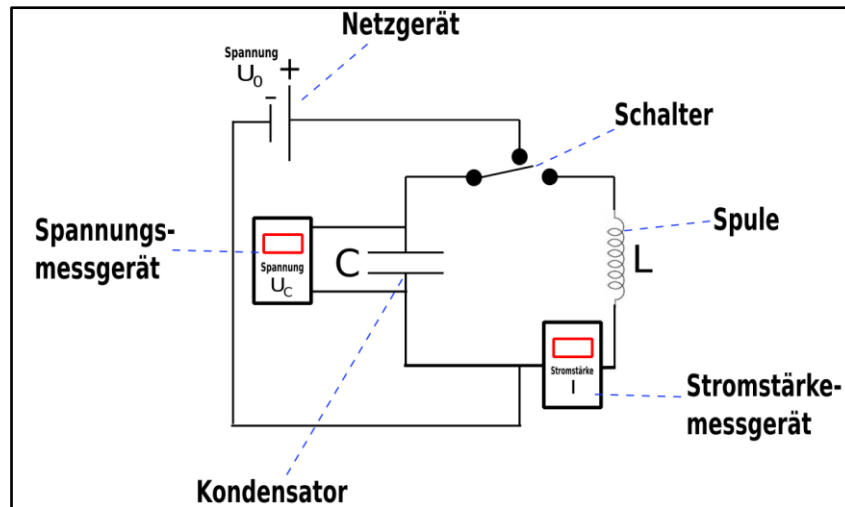


## Elektromagnetischer Schwingkreis - Einfluss vom Widerstand R auf Amplitudenabnahme

Ein elektromagnetischer Schwingkreis ist aufgebaut (siehe Abbildung).



In diesem Versuch wird der Einfluss des Widerstands R auf die Amplitudenabnahme des Schwingkreises untersucht.

**Beobachtung:**

---

---

---

**Erklärung:**

---

---

---

---

---

---

---

---

---

---